



LIRE ATTENTIVEMENT CETTE NOTICE AVANT UTILISATION

ANNEAU COUSU

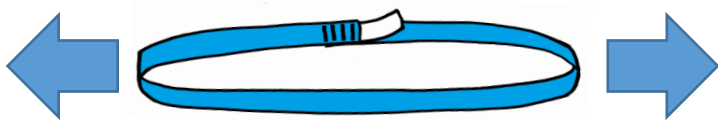
ANNEAU - DISPOSITIF D'ANCRAGE TEMPORAIRE

(€ 0082 EN566:2017 EN795B:2012

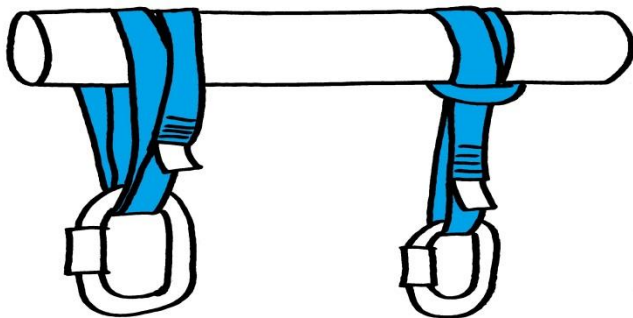
Durée de vie : **15 ans maximum**

(Dont 5 ans de stockage et 10 ans d'utilisation maximum)

Anneau de sangle en polyester, longueur de 20cm à 10m



24 Kn résistance rupture



42 Kn

19Kn



AVERTISSEMENTS GENERAUX

Equipement de protection individuelle de catégorie 3 protégeant contre des risques de chute de hauteur pouvant entraîner des blessures graves ou mortels, son usage doit être fait par une personne compétente et formée dans le respect des consignes d'emploi et de sécurité.

Vérifiez le matériel visuellement avant utilisation.

Le dispositif d'ancrage ne doit être utilisé que pour une seule personne. Vous devez être en bonne forme physique pour l'emploi de ce produit.

N'utilisez pas ce produit si vous avez un doute, et prévoyez un plan de sauvetage pendant l'emploi normal du produit et aussi en cas d'urgence.

Les composants de la chaîne d'assurance doivent tous être certifiés selon les normes en vigueur. Assimilation et entraînement au sol sont indispensables avant toute utilisation sur le terrain. Avant suspension, contrôler que les consignes de sécurité sont vérifiées tout le long de la chaîne d'assurance (plusieurs articles dans lesquels la fonction de sécurité de l'un des articles est affectée par la fonction de sécurité d'un autre article ou interfère avec celle-ci représente un danger pour l'utilisateur).


Aucune modification ou adjonction ne peut être faite sur le produit sans notre accord écrit.

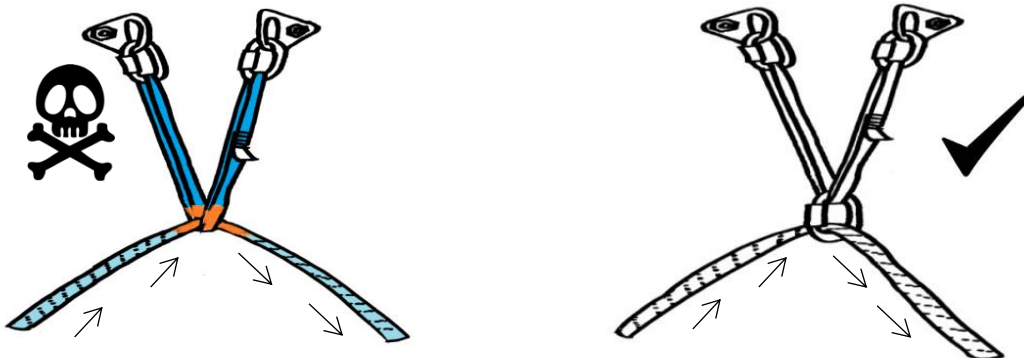
Ne pas utiliser le produit en dehors des limites fixées, ne pas utiliser pour le levage !


En cas de revente dans un pays étranger, fournir cette notice dans la langue du pays destinataire.

Eviter de positionner la couture sur un angle ou dans un pli ; privilégier un endroit où la couture reste plane et sans contact avec un autre composant ou support.

L'humidité et le gel sont des facteurs aggravant les risques.

 Ne pas utiliser de corde passante directement dans l'anneau, cela engendrerait un échauffement excessif ! Mettez au minimum un mousqueton.



 Ne pas utiliser l'anneau de sangle sur des arêtes vives, tranchantes, danger de mort car la sangle peut se couper sous la tension.




UTILISATION GENERALE

Anneau de sangle polyester pour faire un point d'ancrage, celui-ci est un équipement de protection individuelle contre les chutes de hauteur.

- Anneau de sangle EN566 :2017 pour une utilisation en escalade/alpinisme
- Dispositif d'ancrage temporaire EN795 type B : 2012 pour un usage professionnel

La **structure** sur laquelle vous fixez l'anneau de sangle doit avoir une **résistance de 15Kn**, et ne doit pas être abrasive ou avec des angles saillants.

L'utilisation doit se faire avec des températures comprises entre -40°C et $+80^{\circ}\text{C}$.

 Vous êtes responsable de l'utilisation et de l'entretien de ce produit, respectez les consignes de sécurité.

UTILISATION – AVERTISSEMENT

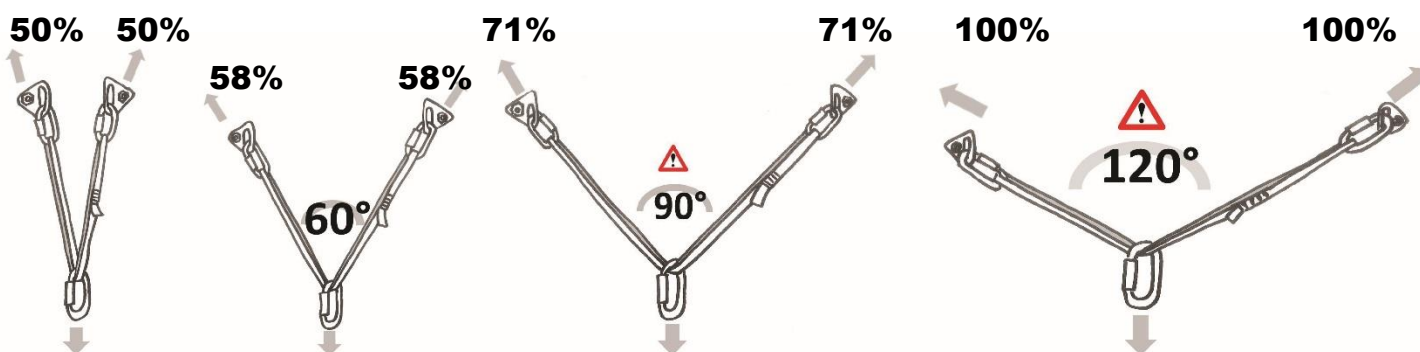
ANNEAU D'ALPINISME ET D'ESCALADE EN566 :2017

Les résistances indiquées sont celles des produits neufs en sortie d'usine.




Les nœuds diminuent considérablement la résistance du produit.

 Répartition de la charge en fonction des angles



Ne pas chuter sur l'anneau : il est préférable que l'anneau soit tendu et que ce soit la corde ou un absorbeur qui prenne le choc plutôt que l'anneau. Ce dernier risquerait de se rompre sous l'effet du choc, surtout si vous vous situez au-dessus du point d'ancrage !

 INTERDICTION d'utiliser un STRING sur un anneau !

 Les risques encourus sont très grands lors de l'emploi de ce produit et pourraient entraîner la mort, assurez-vous d'avoir bien compris toutes les consignes de sécurité.

 L'humidité et le gel rendent l'utilisation du produit plus délicate !

 Les nœuds diminuent considérablement la résistance du produit !

 Les produits chimiques peuvent altérer fortement la sangle !

UTILISATION – AVERTISSEMENT

DISPOSITIF D'ANCRAGE EN795B :2012

Le point d'ancrage doit se situer au-dessus de l'utilisateur !

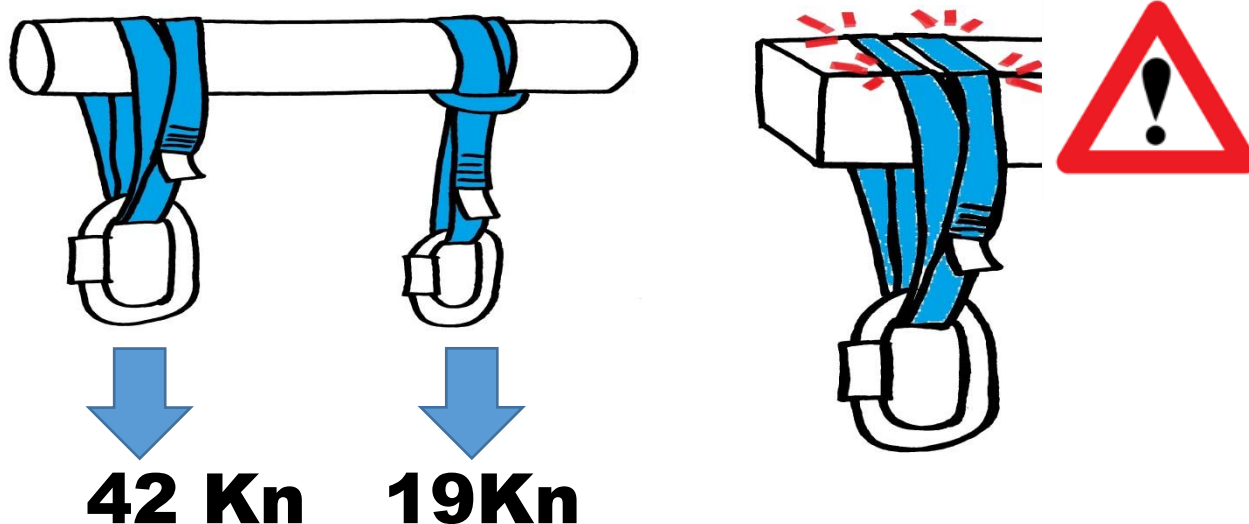
S'il y a risque de chute, éviter de chuter sur l'anneau. L'anneau doit rester tendu. Prévoir obligatoirement un système d'arrêt des chutes pour limiter la force à 6Kn.

Vous devez vérifier, pour des raisons de sécurité, l'espace libre requis sous l'utilisateur sur le lieu de travail avant chaque utilisation possible, de manière qu'en cas de chute, il n'y ait pas collision avec le sol, ni présence d'autre obstacle sur la trajectoire de la chute.

Un harnais d'antichute est le seul dispositif de préhension du corps qu'il soit permis d'utiliser dans un système d'arrêt des chutes.

Résistance de l'anneau en fonction du montage, danger sur arêtes abrasives ou coupantes!

La charge maximale transmise en résistance dynamique est de 870 daN sur la structure.



STOCKAGE

Le stockage doit se faire dans un bâtiment sec et ventilé, à l'abri du soleil et des UV.

Faites bien sécher le produit avant de le stocker.

Transporter le produit de préférence dans un sac pour le protéger.

ENTRETIEN

Lavage à la main à l'eau claire (30°C maxi) et bien faire sécher.

Ne pas utiliser de nettoyeur haute pression ni lave-linge.

Ne pas sécher au sèche-linge, proche d'une source de chaleur ou au soleil ; il convient de le laisser sécher dans un local ventilé à température ambiante et à l'abri du soleil.

Aucune réparation ne peut être faite sur le produit.


DUREE DE VIE

La durée de vie de ce produit est de **15 ans, avec 10 ans d'utilisation maximum.**

De nombreux facteurs peuvent réduire cette durée de vie, même dès la 1^{ère} manipulation. Il est difficile de donner une durée de vie précise car cela dépend de la fréquence d'utilisation, du soin apporté au produit lors de son emploi, et de la qualité de stockage. L'usage détériore le produit, vérifier bien le produit avant et pendant l'utilisation.

CONTRÔLE ET REFORME

Votre sécurité dépend de la résistance du produit, il est impératif de contrôler pour vérifier que des événements n'aient pas altéré l'efficacité du produit.

 Un contrôle du produit doit être fait au minimum une fois tous les 12 mois par une personne compétente et/ou formée. Il est impératif de remplir la fiche de suivi et de la faire signer par le contrôleur.

L'étiquette dispose d'un tableau annuel pour les contrôles, il indique le dernier contrôle effectué ; il est à remplir en même temps que la fiche de contrôle.

Le produit est à rebouter quand :

- Après enrayement d'une chute
- Durée de vie dépassée
- Absence ou illisibilité du marquage
- Coupures et brûlures (sur sangle et/ou couture)
- Contact avec d'hydrocarbures ou produits chimiques
- Fil de couture distendu, cassé ou abîmé
- Fibres de la sangle détendues, cassées, détériorées
- Usure importante
- Présence de sable
- En cas de doute.....(liste non exhaustive)

Un produit mis à l'écart ne peut être remis en usage seulement après qu'une personne compétente ne l'ait autorisé par écrit.

MARQUAGE

LAMBIN RAVAU	Nom du responsable de mise sur le marché										
ANNEAU COUSU PES-7220	Nom du produit										
EN 566:2017 EN 795:2012 Type B SERIE:	Normes du produit										
2205245/ 0000	Numéro de lot / Numéro individuel										
05/22	Mois / Année de fabrication										
2400daN	Résistance rupture										
cocher année vérification <table border="1"><tr><td>1</td><td>2</td><td>3</td><td>4</td><td>5</td></tr><tr><td>6</td><td>7</td><td>8</td><td>9</td><td>10</td></tr></table>	1	2	3	4	5	6	7	8	9	10	Tableau des contrôles annuels à cocher
1	2	3	4	5							
6	7	8	9	10							
 X1 	Lire la notice										
	Utilisation par une seule personne										
RESTER EN DESSOUS DU POINT D'ANCRAGE											
 2927	Organisme notifié (QUINTIN CERTIFICATION)										



Conformité au règlement E.P.I. 2016/425

2927

organisme notifié en charge de l'examen UE de type ; et chargé du suivi D

QUINTIN CERTIFICATION 825 ROUTE DE ROMANS 38160 SAINT ANTOINE L ABBAYE - FRANCE

Déclaration UE de conformité jointe ou consultable sur :
www.lambin-ravau.com/

FICHE DE VIE DE L'ANNEAU :

Nom de l'utilisateur :

Longueur : (de 0M20 à 10M00)

Date d'achat :

Date de 1^{ère} mise en service :

N° de série du fabricant* :/.....

Année de fabrication* :

(*voir étiquette de traçabilité de l'anneau)

FICHE DE SUIVI DES CONTROLES ANNUELS

Date de contrôle	Nom du contrôleur	Défauts remarqués/informations pertinentes	VISA	Date du prochain examen
An. 1				
An. 2				
An. 3				
An. 4				
An. 5				
An. 6				
An. 7				
An. 8				
An. 9				
An. 10				

LAMBIN-RAVAU PLACE DU CHATEAU BP107 59559 COMINES Cedex FRANCE

TEL :+33 (0)3 20 63 06 70 FAX :+33 (0)3 20 39 30 03

contact@lambin-ravau.com

www.lambin-ravau.com

indice 2 – 09 2023